



TACHA REFLECTIVA CON ESPIGO

Dispositivos de señalización vial, diseñado para fijar a una superficie con el fin de servir de guía en caminos, áreas de seguridad o carreteras, especialmente en la noche o situaciones de neblina o lluvia. También es ideal para ubicar en aproximaciones a zonas de peligro como pendientes, curvas, puentes y tuneles.

CARACTERÍSTICAS



COLOR

Banco - Amarillo
Bicolor Blanco-Rojo



MEDIDAS

H: 1,82 cm
W: 8 cm
L: 11,5 cm
Esp: 5 cm



FORMA

Rectangular



RESISTENCIA

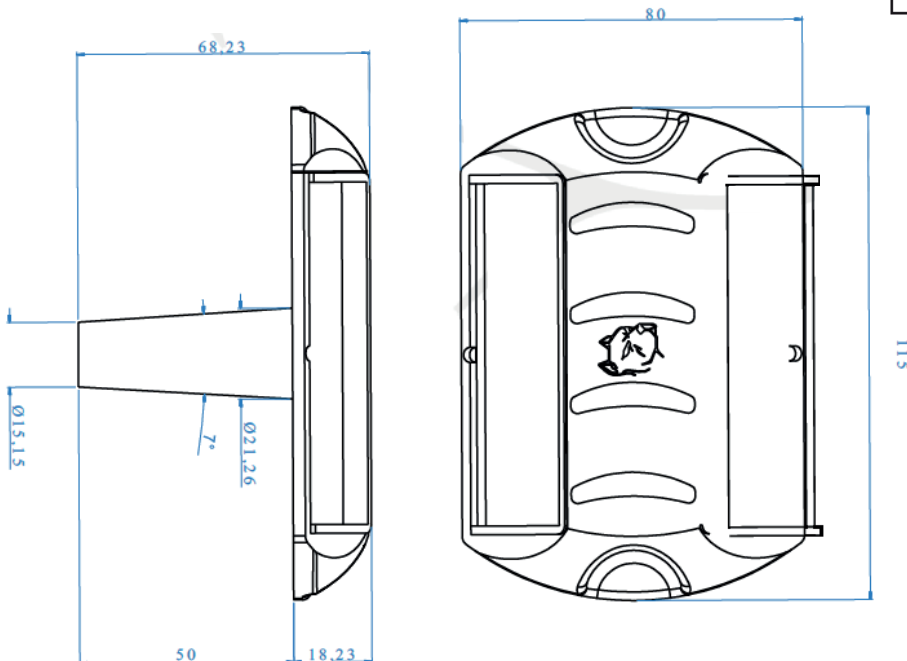
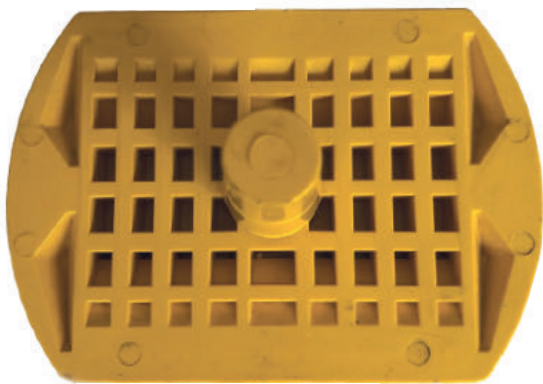
30 Ton

USOS

Las tachas se instalan en el pavimento para ser utilizadas con el fin de asegurar, alertar y prevenir al conductor en distintas áreas, ya sea de peligro, pendientes, curvas, puentes o tuneles.

NORMATIVA

Las tachas reflectivas se fabrican en ABS reforzado. Cumple con todas las especificaciones técnicas de dimensiones y resistencia a la compresión, dictadas según Resolución 1050 de 2004 Ministerio de Transporte y manual de señalización vial de junio 2015 puntos 3.7.1, 3.7.2, 3.7.3 y 3.7.4.



MATERIA P	PORCENTAJE
POLIPROPILENO	99
MASTERBACH AM	1

